



合泰科技股份有限公司

AHD/HD-TVI/HDCVI系列

EDITION 2021

THE SOLUTION PROVIDER

WWW.HOATECH.COM.TW







## 您可靠的解決方案夥伴

合泰科技股份有限公司創立於2003年，光纖傳輸設備以及數位廣播系統產品研發製造商，主要產品包括各類型光電轉換器、數位編碼器、數位調變器等設備。合泰科技提供高品質的產品、專業的技術支援、專案設計諮詢、完善的教育訓練，以及許多服務項目，能夠滿足世界各地客戶需求。

我們相信品牌的成功源於高質量的產品和合作夥伴的信任。合泰可針對不同的應用需求提供完善的解決方案及周邊設備。位於開發數位頭端設備最新發展趨勢的前端，充滿創新能力的研發團隊持續提供新的產品給世界各地的消費者、專注於產品的可靠性以及提供擁有一流品質的產品。



## 目錄 | AHD/HD-TVI/HDCVI系列

---

• 類比高清影像單軸傳輸器(同軸)	Page 06
• 類比高清影像放大器(同軸)	Page 06
• 類比高清影像訊號轉換器	Page 06
• 類比高清影像分配器	Page 07
• 測試儀器	Page 07

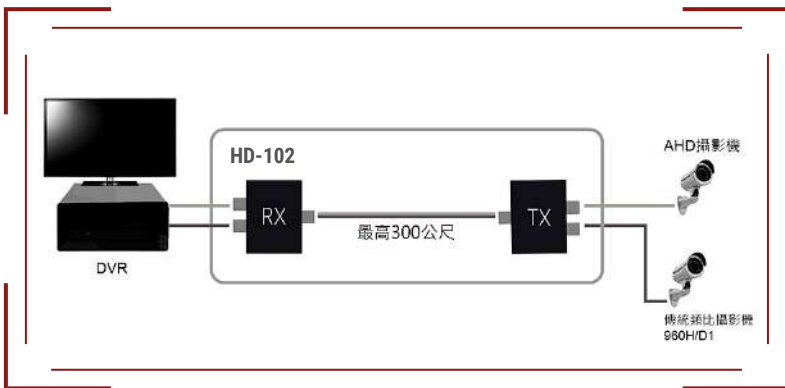
# HD-102/CB-401H/CB-401H-ADV

類比高清訊號單軸傳輸器(同軸傳輸)



CB-401H

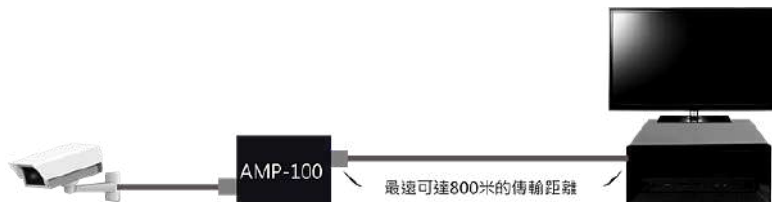
型號	HD-102	CB-401H	CB-401H-ADV
輸入/輸出埠數	2	4	4
支援訊號標準	2.0MP AHD/TVI/CVI	2.0MP AHD	2.0MP AHD/TVI/CVI
介面	75歐姆1VP-P (BNC)	75歐姆1VP-P (BNC)	75歐姆1VP-P (BNC)
傳輸距離	300公尺	100公尺	100公尺
使用溫度	-20~55°C		
輸入電源	DC12V/0.5A		



本產品是把2/4路攝影機的視頻信號在一條同軸電纜上共同傳輸。它是採用頻分複用技術即2/4路攝影機訊號調製在不同的頻率點再複合在一起傳送；它可以實現在一根電纜內同時同向傳輸兩路視頻信號，同軸電纜可以傳輸400米；這樣可有效提升電纜線利用率，具有圖像清晰、安裝方便等特點。它解決了控制信號的遠距離傳輸，可延伸視頻信號的傳輸距離。這種傳輸方式節省材料和成本、施工方便、免調整、穩定、可靠等特點；在系統擴展和改造時更具靈活性是信號傳輸的理想首選設備。HD-102支援畫素1080P AHD以及傳統960H/D1攝影機。當現場沒有大到需要用光電轉換器又想節省中間傳輸的同軸線材時，使用單軸傳輸混合器會是安裝者最簡單的解決方案！

## AMP-100

同軸高清影像放大器



- 使用同軸電纜傳輸影像訊號時，在無中繼的情況下最遠可傳送800米的影像訊號。
- 解決客戶在傳輸中因訊號衰減而引起的影像模糊、彩色不鮮艷、無色彩...等現象。
- 指撥開關可調整傳輸距離。
- 通用於AHD/CVI/TVI。

同軸電纜傳輸距離參考表			
電纜類型	最遠傳輸距離		
	AHD720P/1080P/200MP/4MP	CVI 720P/1080P /2MP/4MP	TVI 720P/1080P /2MP/4MP
同軸電纜3C-2V	500公尺	400公尺	500公尺
同軸電纜5C-2V	800公尺	700公尺	800公尺
同軸電纜7C-2V	1200公尺	1000公尺	1200公尺

## AHC-100A

AHD/TVI/CVI轉HDMI/VGA/CVBS訊號轉換器

### AHD→HDMI/VGA/CVBS+AHD

- 搭配RG-6(5C-2V)的同軸纜線視頻訊號可延長至500米
- 可自動識別視頻輸入格式是NTSC或PAL
- 可同時接上CVBS/VGA/HDMI輸出端再透過按鍵開關切換輸出訊號
- 訊號來源未經過編碼壓縮傳輸到輸出端，無延遲且不失真
- 無需驅動程式，安裝方便且散熱性佳
- HDMI輸出解析度高達1080P@60Hz，支援HDMI1.4且向下兼容
- 支援HDMI視頻和音頻同步輸出
- 輸出格式CVBS：NTSC/PAL
- VGA：1280x720、1920x1080
- HDMI：720p@60Hz / 1080p@60Hz



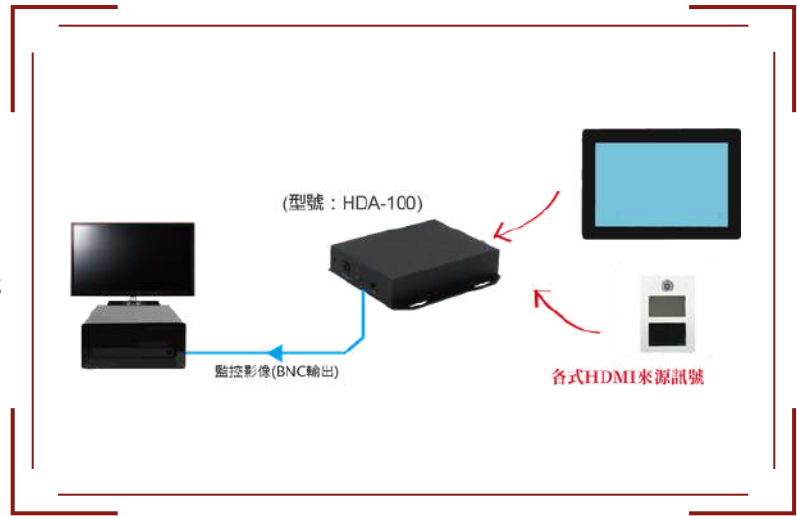
# HDA-100

## HDMI轉AHD訊號轉換器



### HDMI→AHD

- 具有自動檢測信號功能，根據輸入信號自動調節輸出信號制式
- 輸入HDMI信號格式：480i / 576i / 720p / 1080i / 1080p
- 輸出影像訊號阻抗匹配：75Ω
- 輸出影像格式：1080P@25Hz / 1080P@30Hz
- 支持HDMI 1.4和HDCP1.2
- 具有ESD靜電保護、防雷擊、抗干擾的功能
- 工作環境溫度：-5~65°C
- 工作環境濕度：5~90%RH



# HDS-104/HDS-408/HDS-816/HDS-1632

## 影像分配器(適用於CVBS/AHD/CVI/TVI)



HDS-104



HDS-408



HDS-816



HDS-1632

型號	HDS-104	HDS-408	HDS-816	HDS-1632
規格	1入4出	4入8出	8入16出	16入32出
接頭	F頭	F頭	BNC母座	BNC母座
頻寬	1Hz - 50MHz (CVBS/AHD/CVI/TVI 皆可通過)			
影像輸入	1Vpp / 75Ω	1Vpp / 75Ω x 4 Port	1Vpp / 75Ω x 8 Port	1Vpp / 75Ω x 16 Port
影像輸出	1Vpp / 75Ω x 4 Port	1Vpp / 75Ω x 8 Port	1Vpp / 75Ω x 16 Port	1Vpp / 75Ω x 32 Port
消耗電流	50mA	50mA	500mA	500mA
輸入電源	DC12V (穩壓)	DC12V (穩壓)	DC12V (穩壓)	DC12V (穩壓)
外觀尺寸	110x 90 x 25mm	222x 102 x 40mm	483 x 118 x 44mm	483 x 148 x 88mm

# 周邊測試設備/工具類



TS-05

- 4吋手持IP+AHD+CVI+TVI工程測試螢幕。
- 支援H265主碼流播放以及4K解析度
- 網路10/100/100Mbps自動調整，內置WIFI功能
- 支援POE/PSE電壓測試，顯示供電電壓和線路連接情況；標準POE供電，48V POE電源輸出，最大功率25.5W
- 支援網路線測試以及網路線TDR中斷點品質檢測，測試通斷和線序，並檢測網路線長度、衰減、阻抗、反射率以及時延偏移
- 內置鋰電池7.4V/3200mA，DC12V/3A大電流輸出



TS-06

- 5吋IPS觸控螢幕，解析度1920x1080
- 支援H.264、H.265、4K主碼流測試和4K IP攝影機測試
- 支援8MP高清攝影機AHD/CVI/TVI測試以及UTC控制功能
- Auto HD可自動偵測並顯示高清攝影機的來源類型和解析度
- 支援ONVIF/IP攝影機一鍵測試、修改IP位址、用戶帳號密碼
- 4K30F HDMI輸入和VGA輸入
- UTP網路線及TDR測試功能
- 內建WIFI可供IP攝影機測試、下載APP、在線升級
- 音頻輸入測試且可錄音保存
- DC12V/3A和POE48V供電輸出
- 高亮度LED照明燈





2021

---